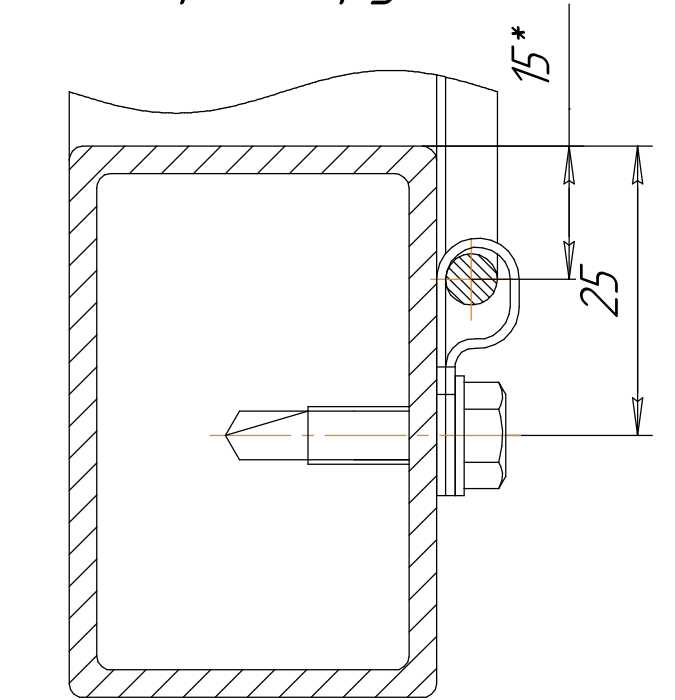
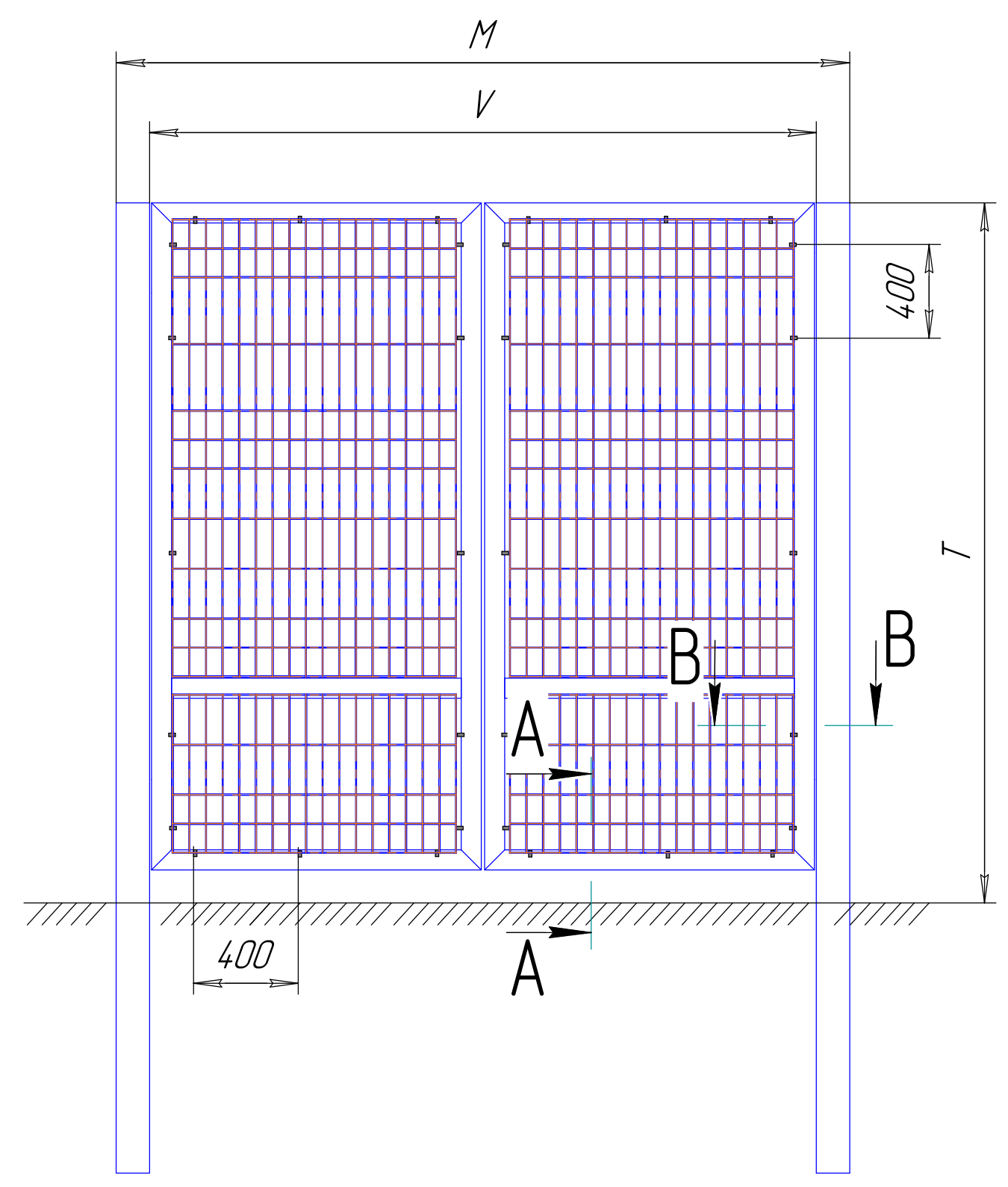
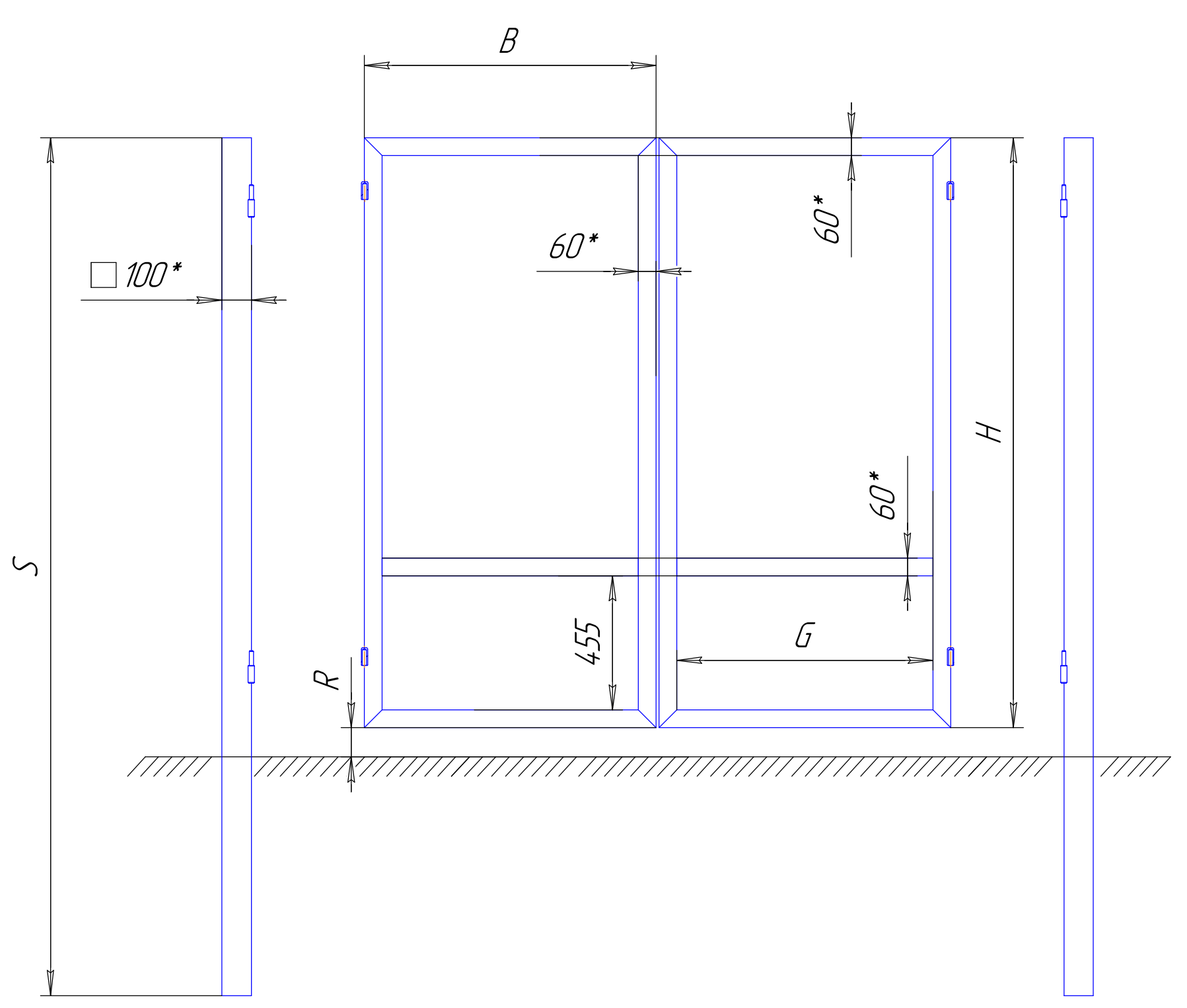


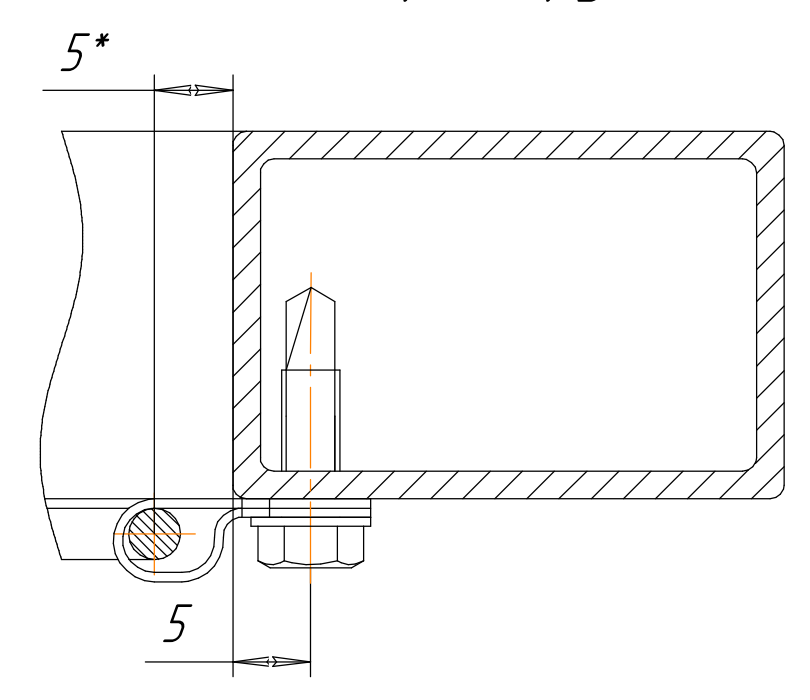
А-А(1:2,5)
Крепление хомута на horiz. трубе



Б(1:10)



В-В(1:2,5)
Крепление хомута на верт. трубе.



*Напльбы и неровности сварных швов зачистить!
Стружка в местах крепления хомутов саморезами не допускается!
Крепление сетки хомутами осуществлять со стороны усадьбы!*

Изм.	Лист	№ докум.	Подп.	Дата	Ворота распашные	Лит.	Масса	Масштаб
Разраб.						Лист	Листов	1:10
Проб.								
Т.контр.								
Н.контр.								
Утв.								

Перв. примен.
Справ. №
Подп. и дата
Инв. № дубл.
Взам. инв. №
Подп. и дата
Инв. № подл.