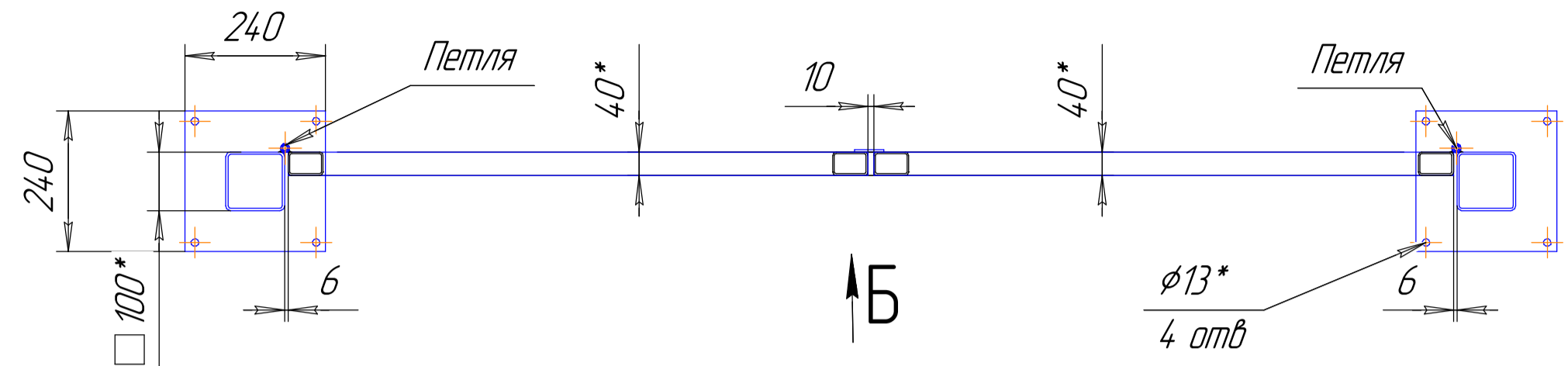


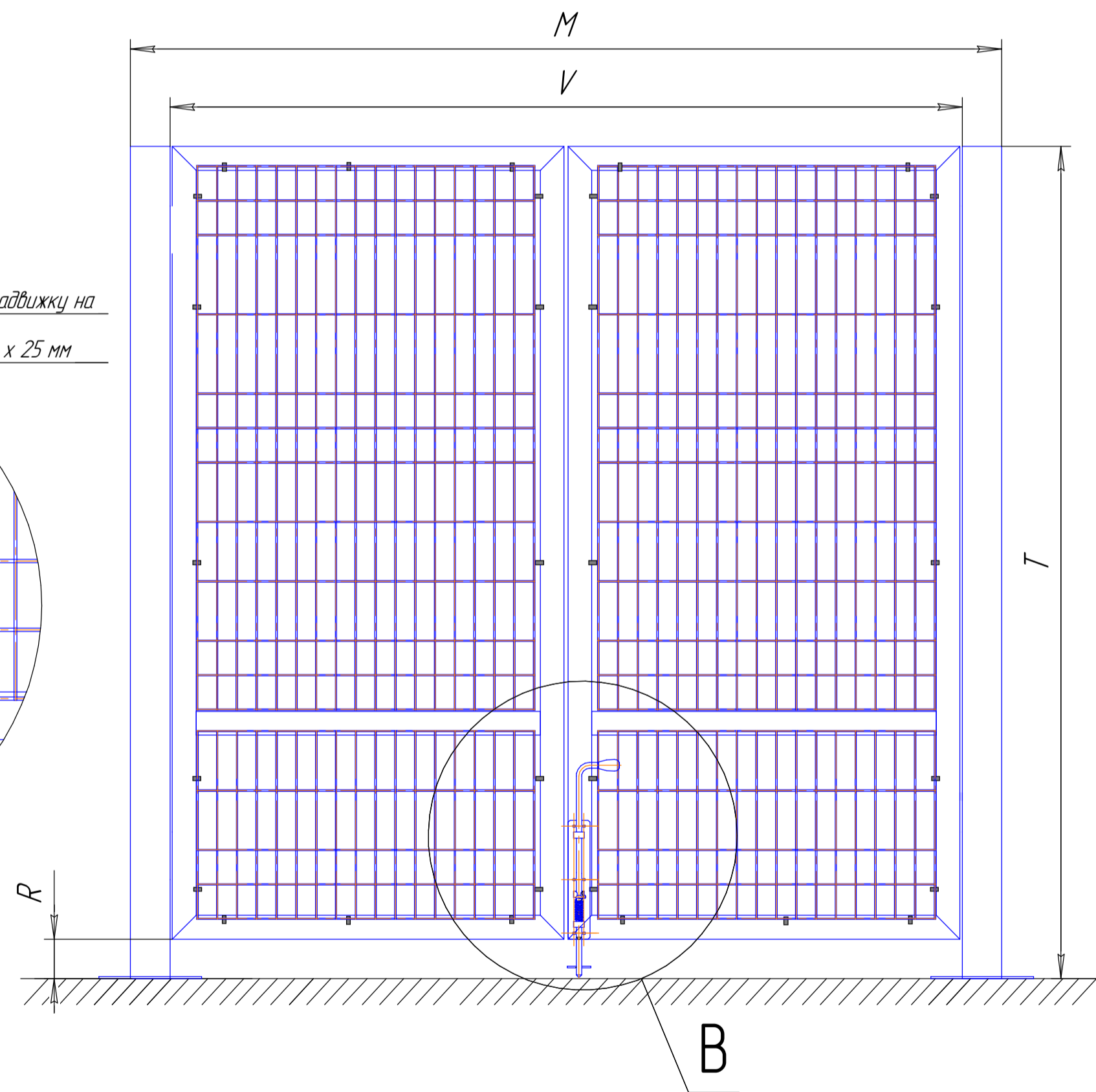
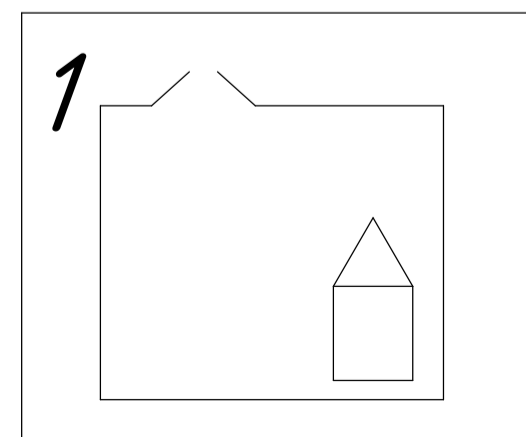
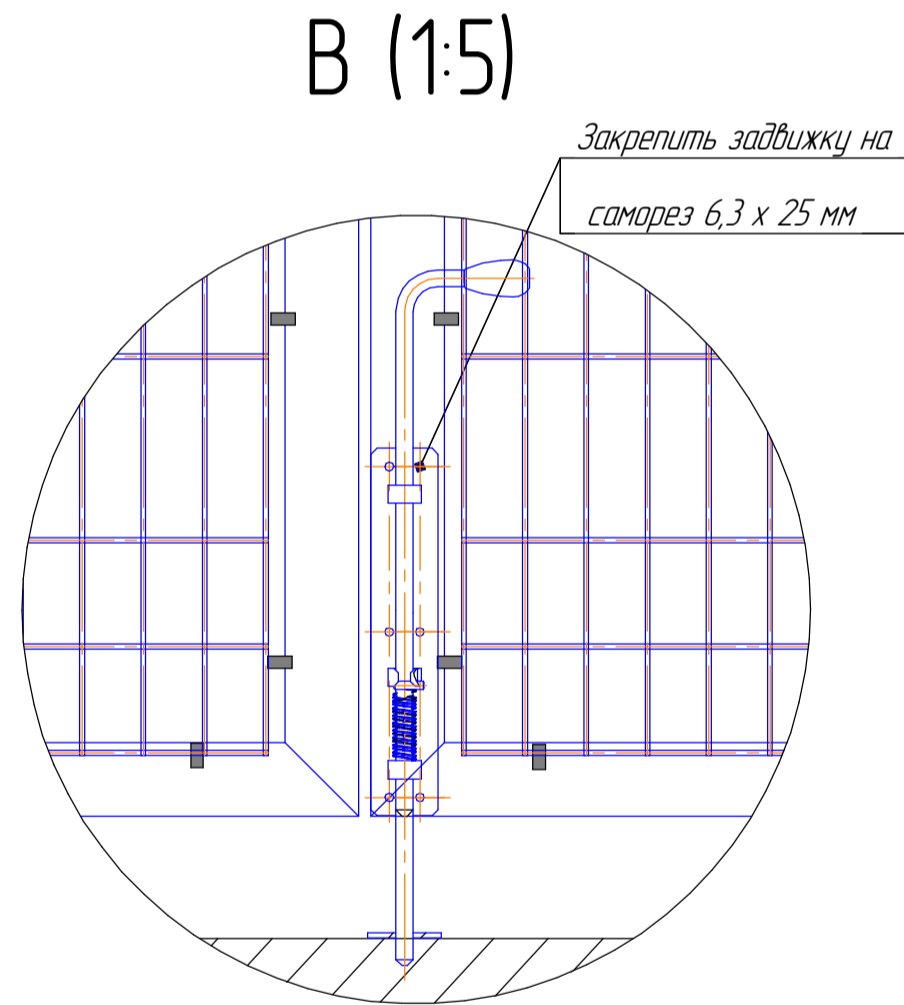
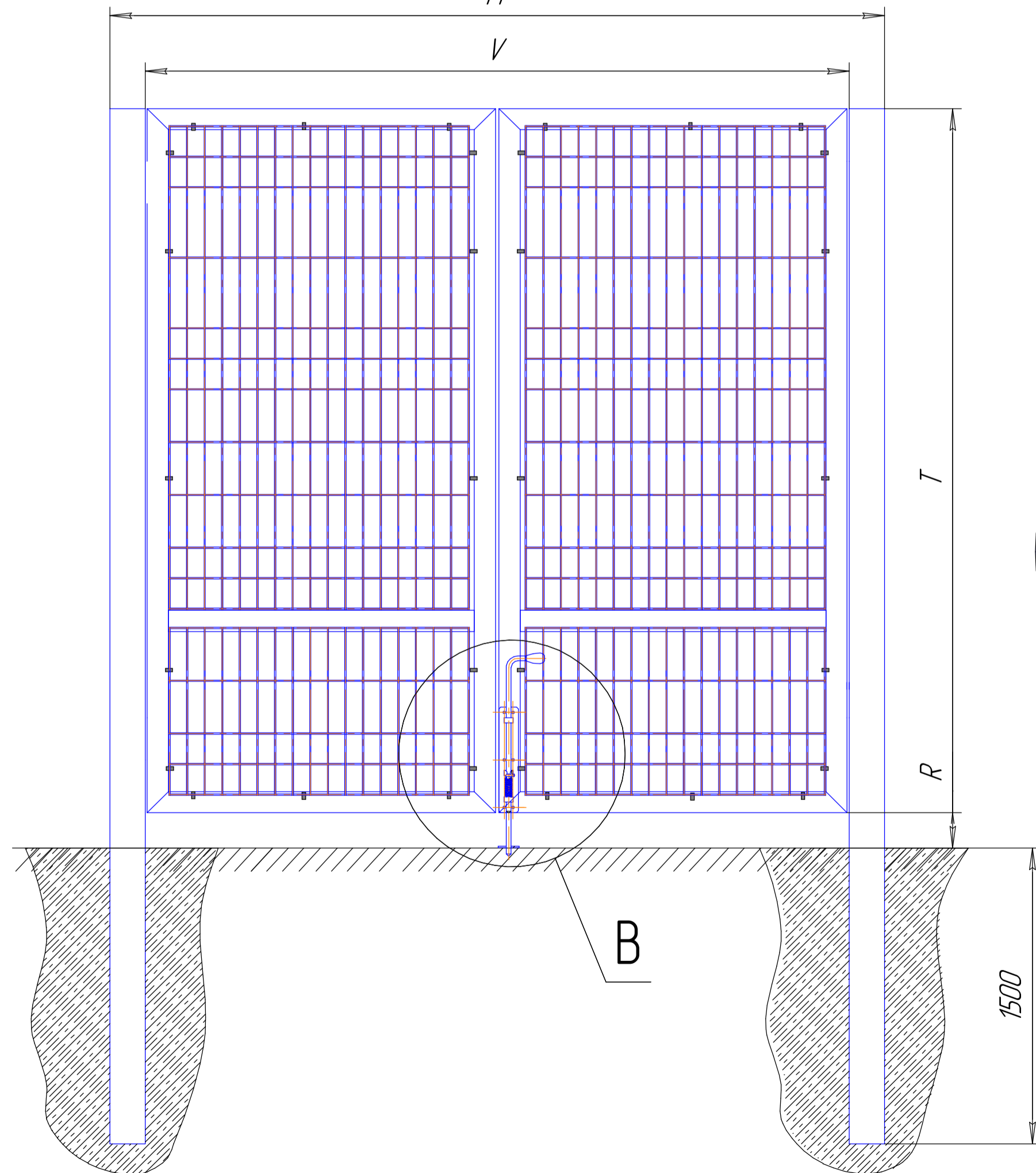
Бетонируемые столбы

A (1:10)



Монтаж на фланцы

B (1:10)



Изм.	Лист	№ докум.	Подп.	Дата	Монтаж распашных ворот	Лист	Масса	Масштаб
Разраб.						Лист		1:10
Проб.						Листов		1
Т.контр.								
Н.контр.								
Утв.								