

Перв. примен.

Справ. №

Подл. и дата

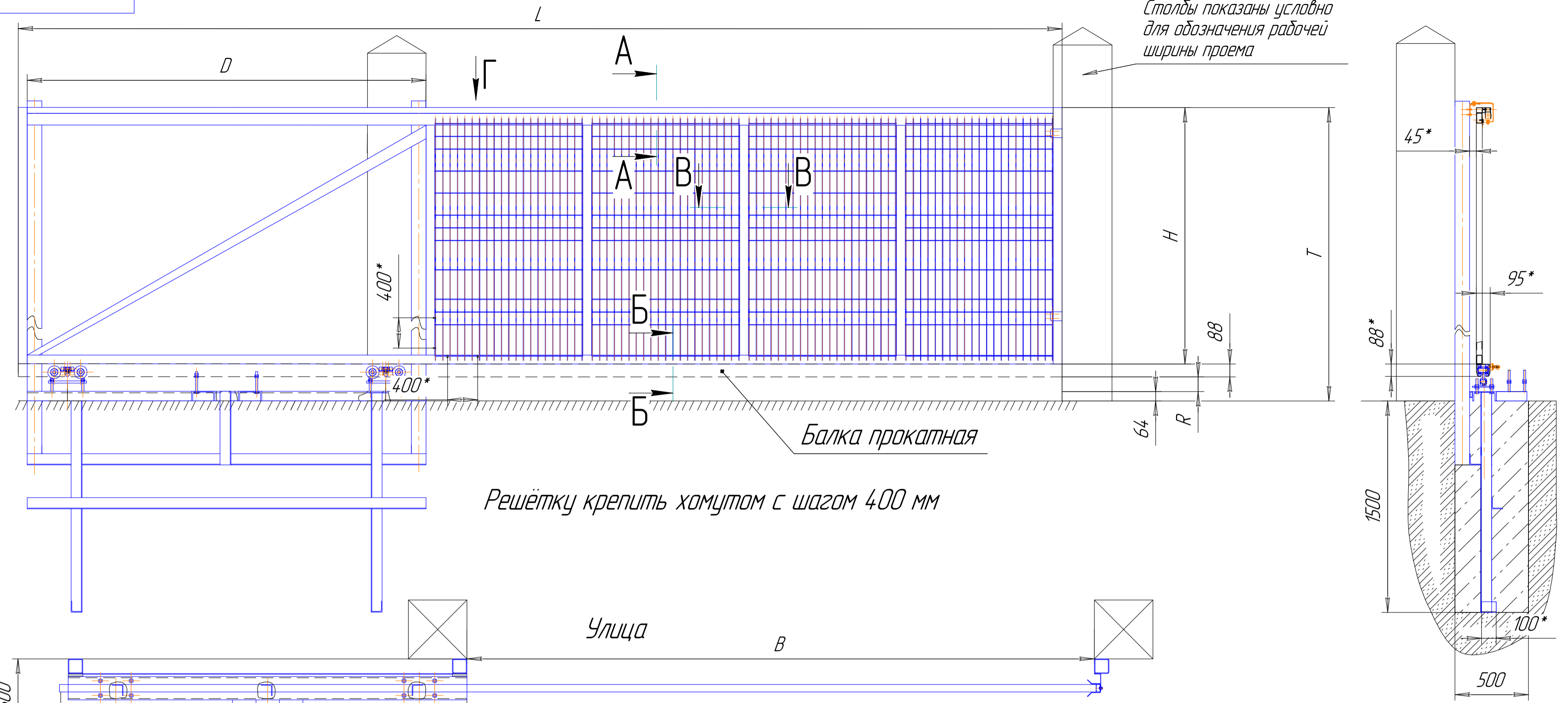
Инв. № дубл.

Взам. инв. №

Подл. и дата

Инв. № подл.

Столбы показаны условно для обозначения рабочей ширины проема



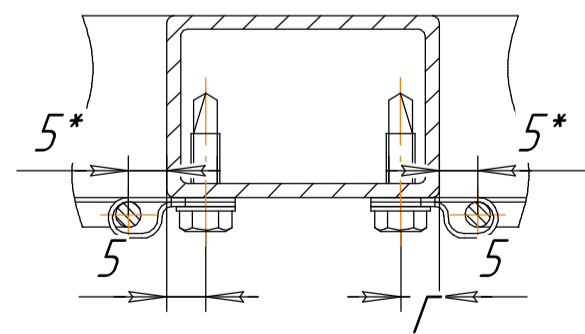
Решётку крепить хомутом с шагом 400 мм

Балка прокатная

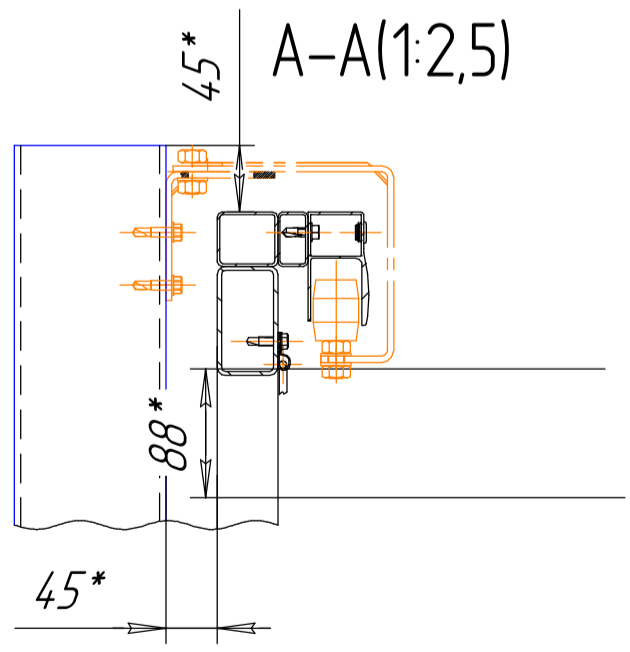
Улица

Усадьба

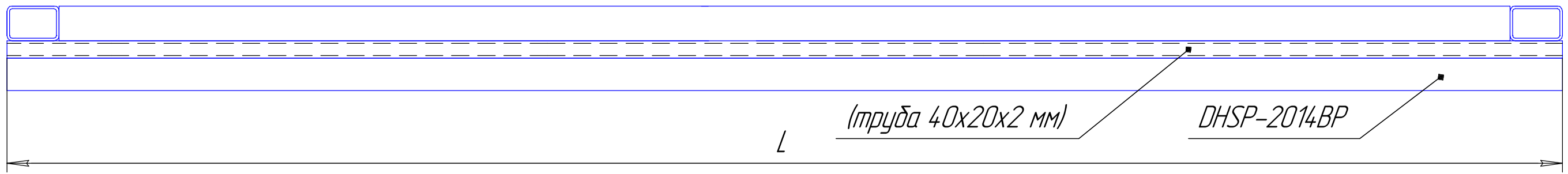
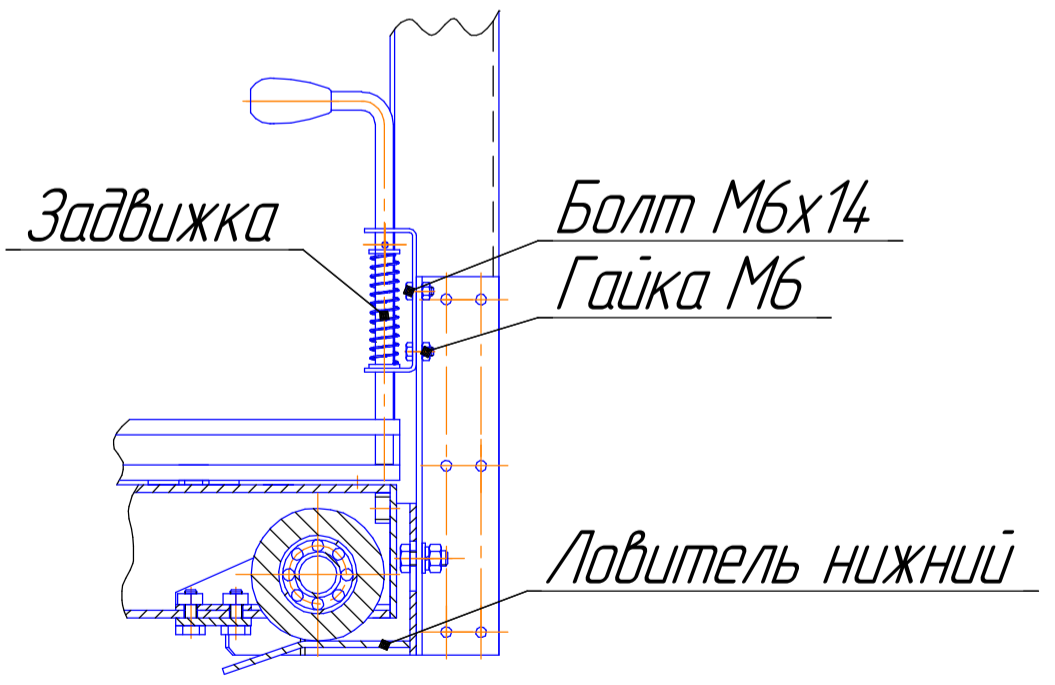
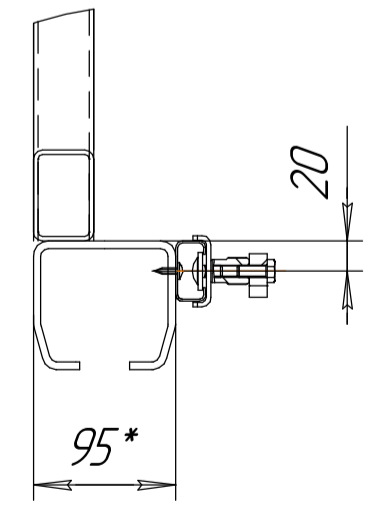
В-В(1:2,5)
Крепление хомута на верт. трубе.



А-А(1:2,5)



Б-Б(1:2,5)
Крепление хомута на horiz. трубе



Изм.	Лист	№ докум.	Подл.	Дата	Монтаж сдвигных ворот	Лит.	Масса	Масштаб
Разраб.	Проб.	Т.контр.				Лист	Листов	1:5
Н.контр.	Утв.							1