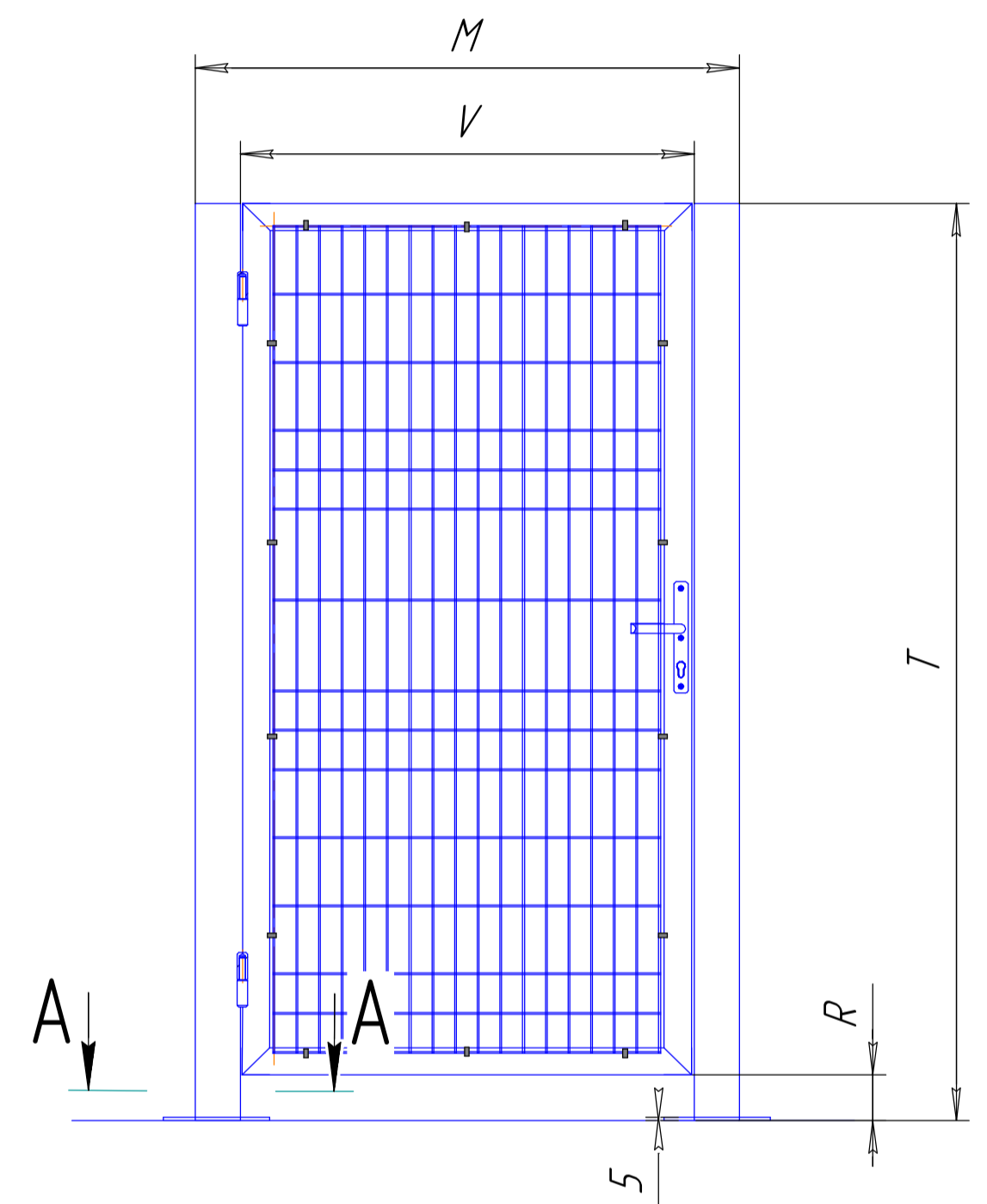
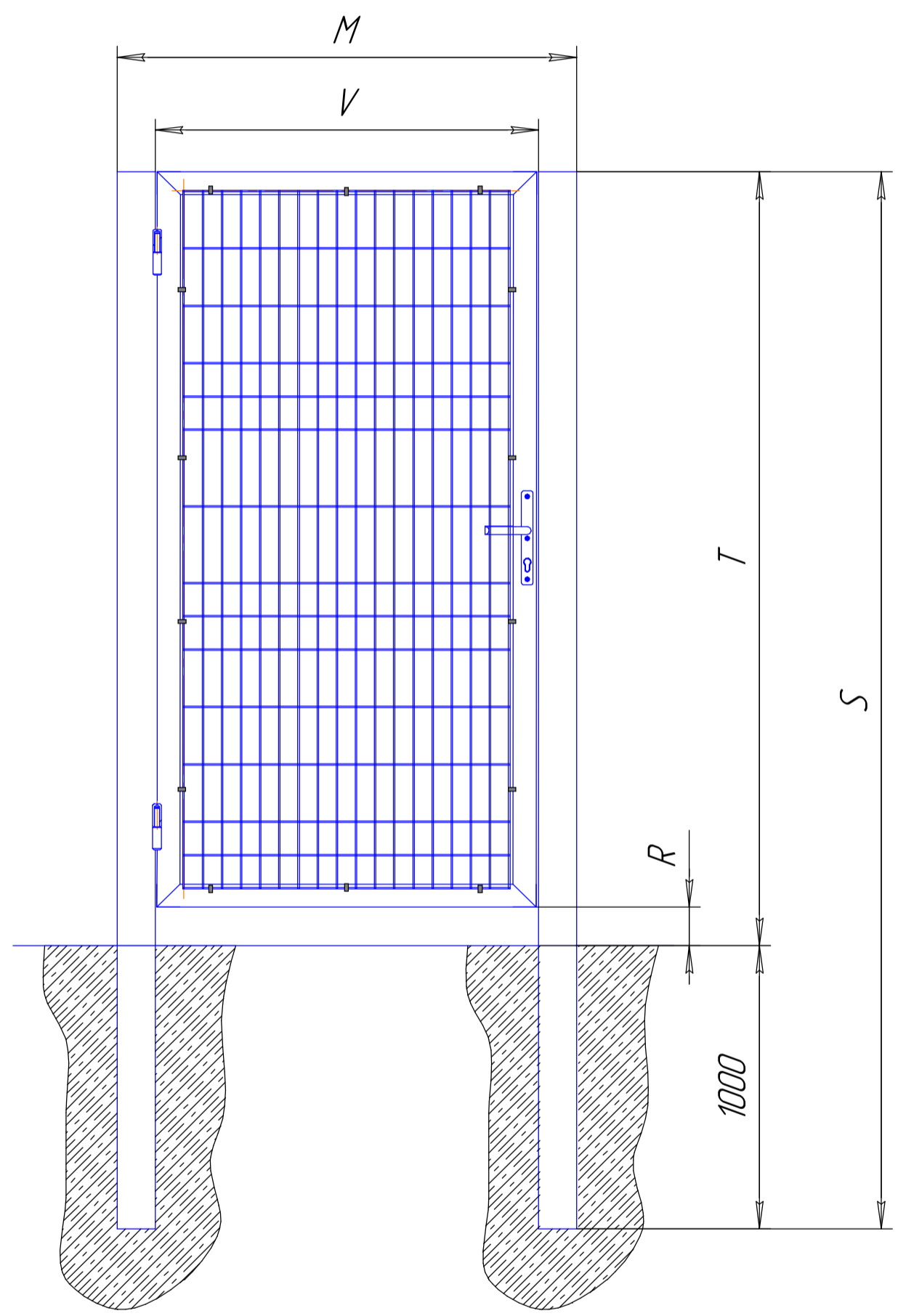
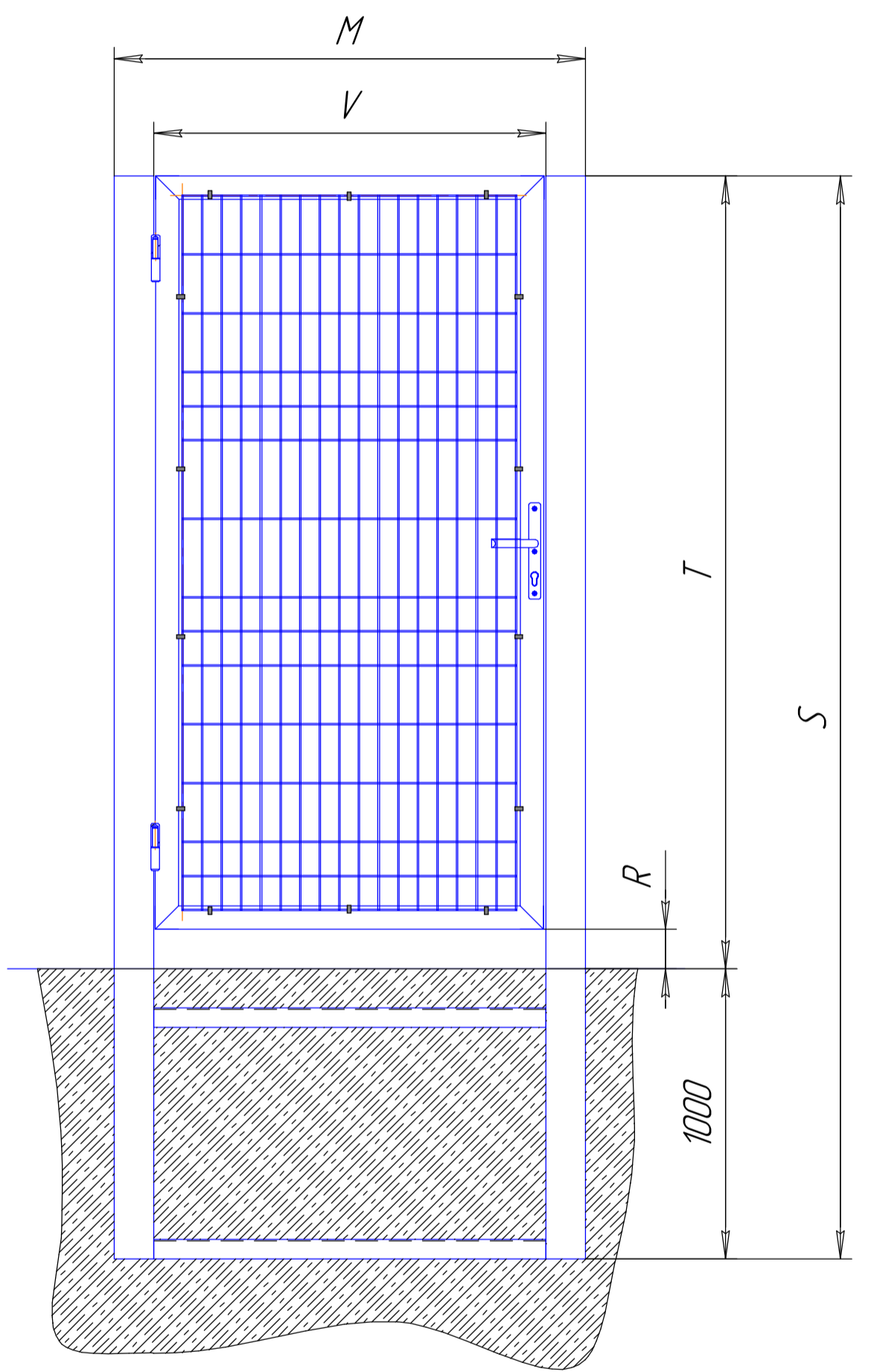
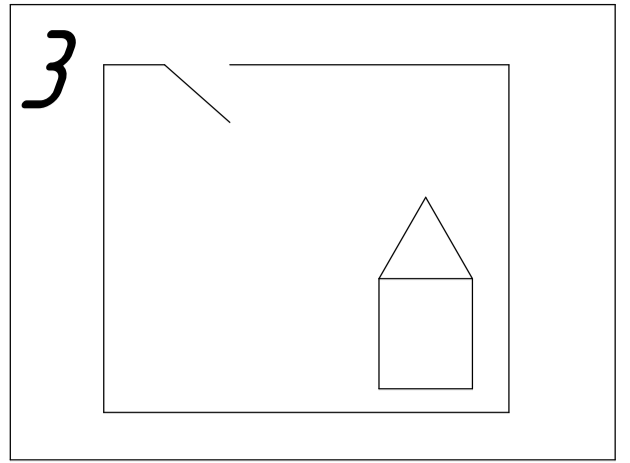
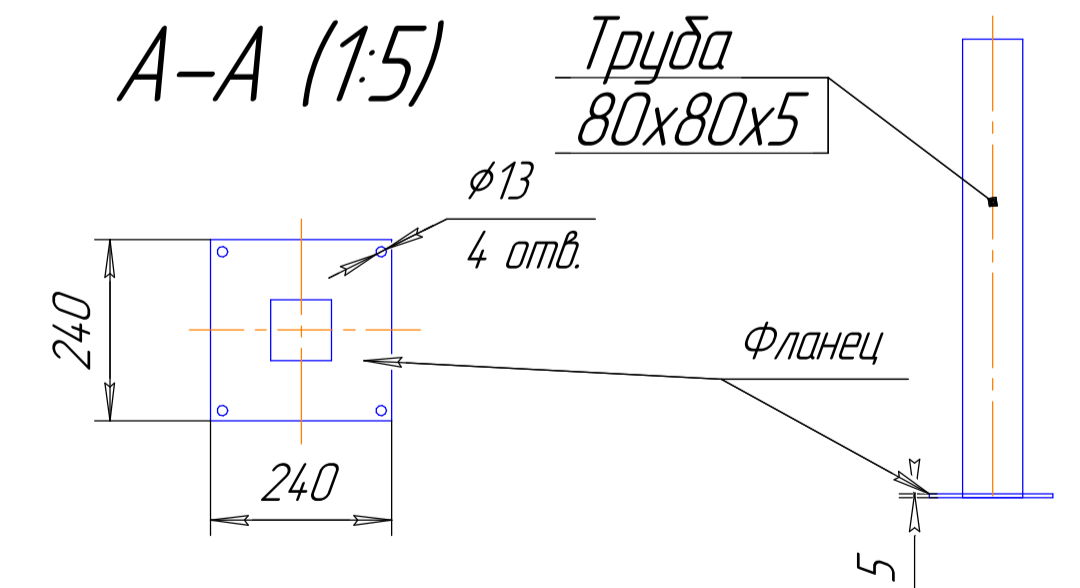


A (1:15)



A-A (1:5)



Крепление сетки хомутами осуществлять со стороны усадьбы!

Перв. примен.
Справ. №
Подп. и дата
Инв. № д/дл.
Взам. инв. №
Подп. и дата
Инв. № подл.

Изм.	Лист	№ докум.	Подп.	Дата	Лит.	Масса	Масштаб
Разраб.							1:10
Проб.					Лист	Листов	1
Т.контр.							
Н.контр.							
Утв.							

Монтаж калитки

Копировал
Формат А2